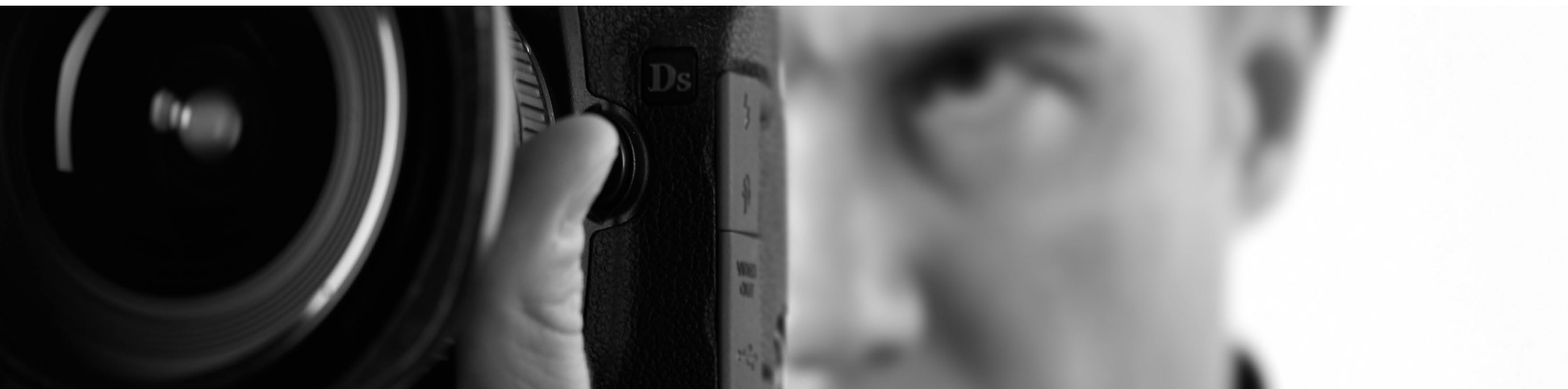


Canon



喷墨打印机

PIXMA Pro 9500 Mark II

# 入门指南

使用说明书

在使用本产品之前，请务必先仔细阅读本使用说明书。  
请务必妥善保管好本书，以便日后能随时查阅。  
请在充分理解内容的基础上，正确使用。



# 目录

1 准备

2 开启电源



3 安装打印头



4 安装墨水盒



5 安装软件



6 装入纸张

打印机安装完毕后

## ■ 符号

以下符号用来标记重要说明。请留意这些说明。



如果忽略这些说明，可能会导致人身伤害或物质损坏。



为了能够安全地操作，务必留意这些说明。



附加说明。



描述需要一段时间完成的操作。

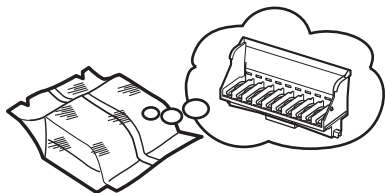
- Microsoft 是 Microsoft Corporation 的注册商标。
- Windows 是 Microsoft Corporation 在美国和 / 或其他国家的商标或注册商标。
- Windows Vista 是 Microsoft Corporation 在美国和 / 或其他国家的商标或注册商标。
- Macintosh 和 Mac 是 Apple Inc. 在美国和其他国家注册的商标。
- Adobe、Adobe Photoshop、Adobe RGB 和 Adobe RGB (1998) 是 Adobe Systems Incorporated 在美国和 / 或其他国家的注册商标或商标。

型号：K10336 (Pro9500 Mark II)

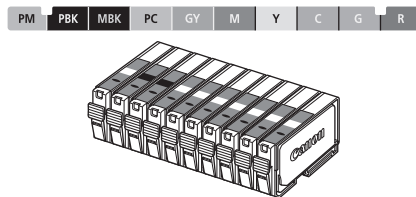
# 1 准备

## ■ 检查包装箱中包含的物品

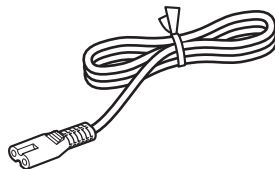
开启打印机前，取下所有的橙色胶带和保护材料。



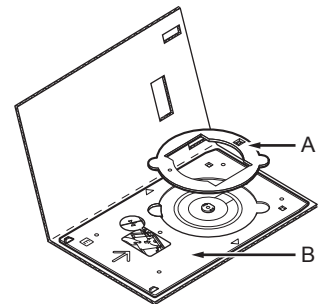
打印头



墨水盒



电源线



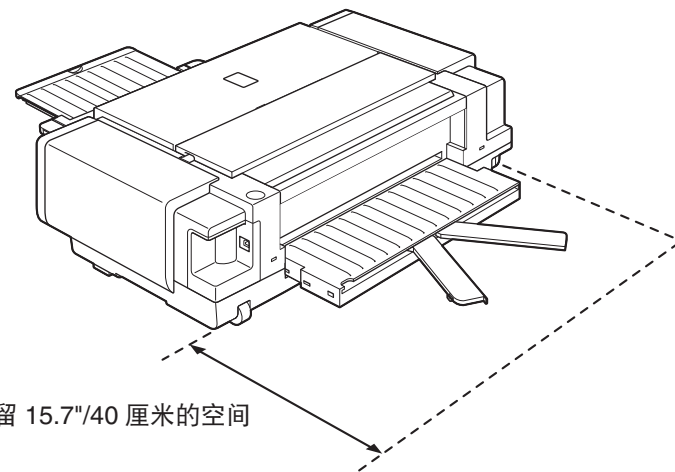
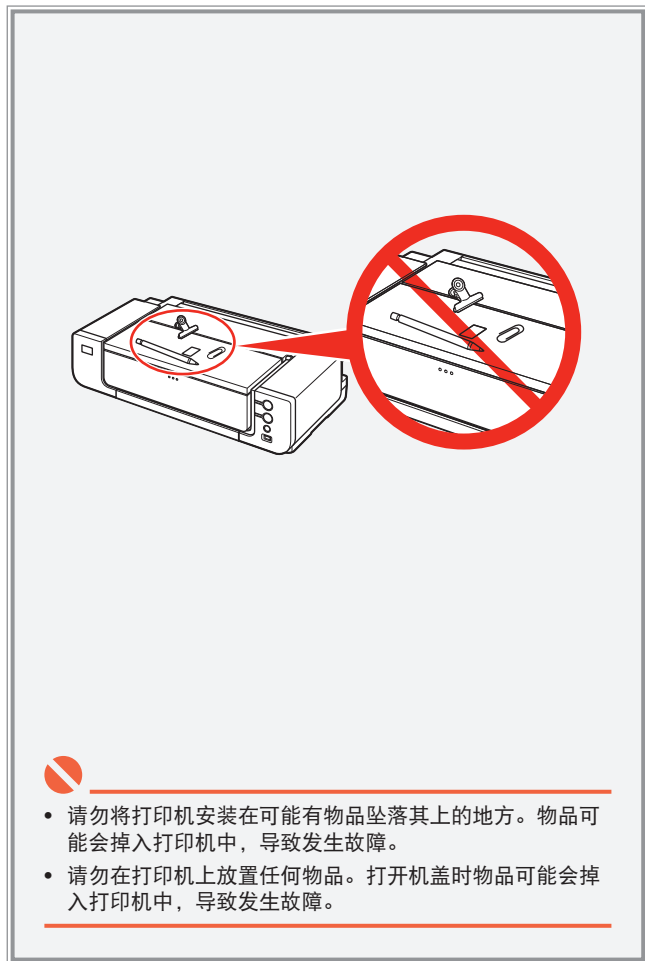
(A)8 厘米 CD-R 适配器  
(B)CD-R 托盘

- 手册
- 安装光盘 (包括驱动程序、应用程序和电子手册)
- 保修单



- USB 电缆线是连接打印机和计算机所必需的。

## ■ 选择安装位置



- 将打印机放置在平面上。
- 请勿在打印机前面放置任何物品。
- 通过将纸张装入前端托盘，可以在大尺寸纸张 (如 14"×17"/355.6×431.8 毫米) 或厚纸上打印。在这种情况下，在打印机后面保留 15.7"/40 厘米的空间。

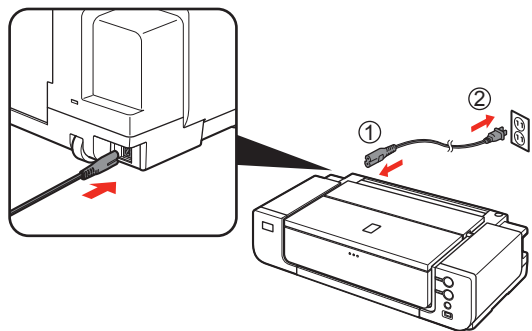


- 打印机后部两角上装有滚轮。抬起打印机前端可以方便地向前向后移动。

# 2 开启电源

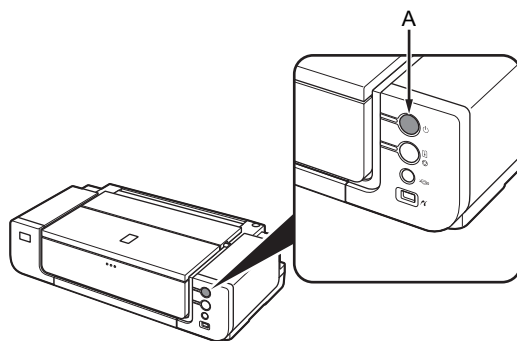


1



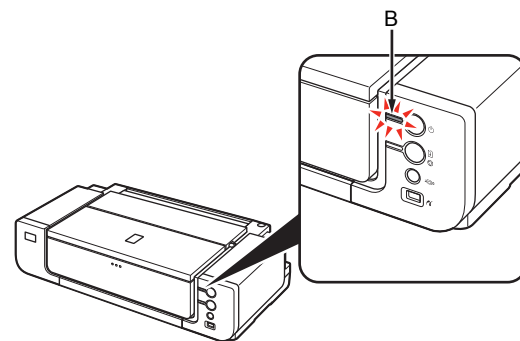
把电源线一端插入打印机的左后方，然后将另一端连接至壁装电源插座上。

2



开启打印机 (A)。

3

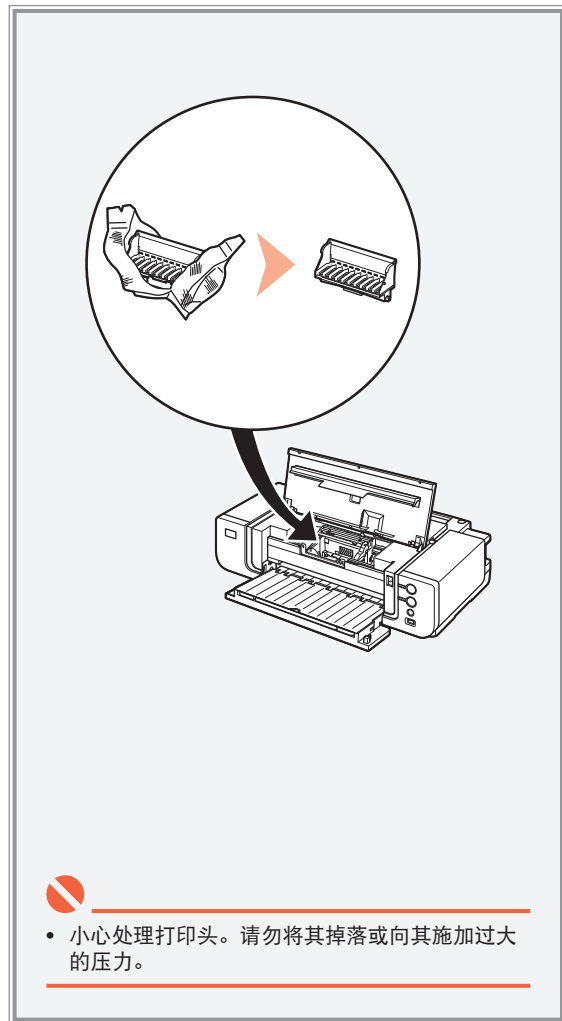


确认电源指示灯 (B) 亮起蓝色。



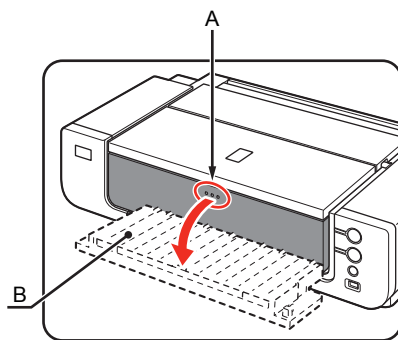
• 请勿在此步骤连接 USB 电缆线。

# 3 安装打印头



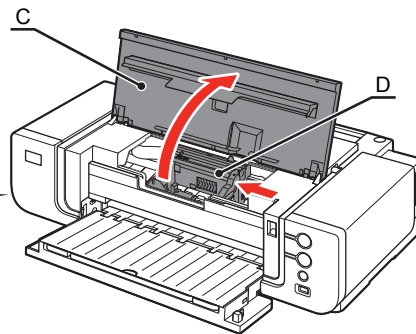
- 小心处理打印头。请勿将其掉落或向其施加过大的压力。

1



- 按 按钮 (A)。
- 打开前端托盘 (B)。

2



- 打开上盖 (C)。
- 打印头支架 (D) 移出。(请在此处安装打印头。)

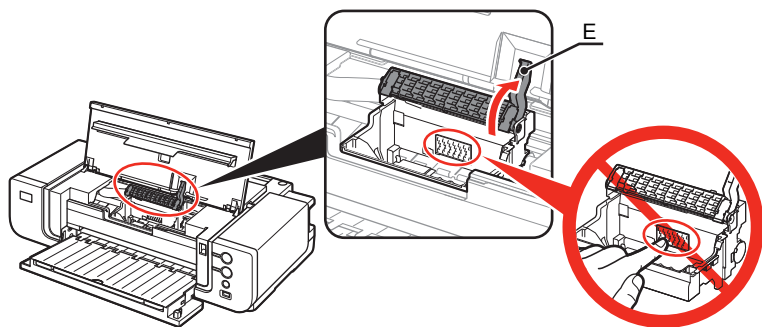


- 打印头支架移动时会发出噪音。这属于正常运行。
- 如果打印头支架未移出，确保打印机已开启。



# 3

## 3



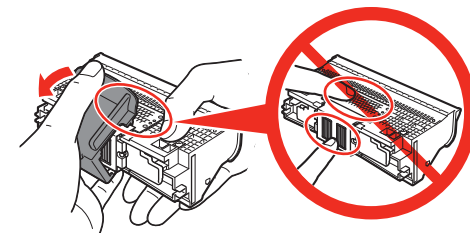
稳固地抬起打印头锁定杆 (E) 直到其停止。

## 4



从银色包装袋中取出打印头。

## 5



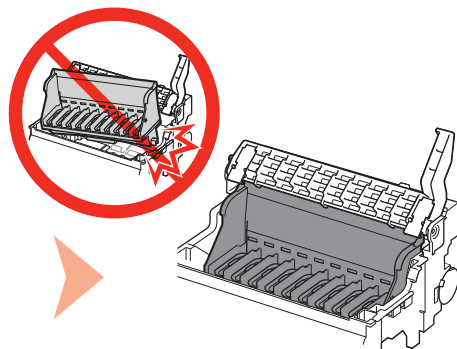
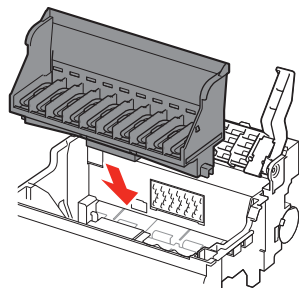
取下橙色保护盖。



- 打印头包装袋的内部或保护盖的内侧可能会有一些透明或浅颜色的墨水——这对打印质量没有影响。在处理这些物品时，请注意不要将墨水弄到身上。请注意，不要弄脏双手。



# 6

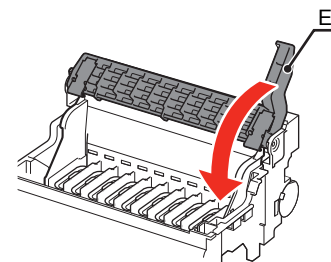


将打印头安装到适当的位置。



- 切勿使打印头敲击到支架的侧面。

# 7

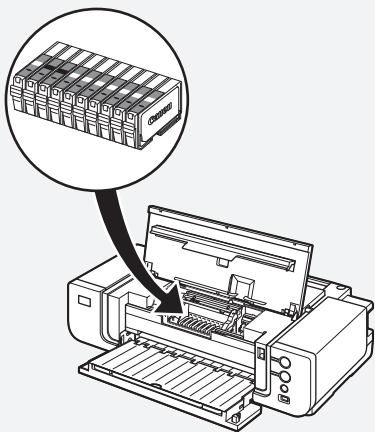


完全地放下打印头锁定杆 (E)。



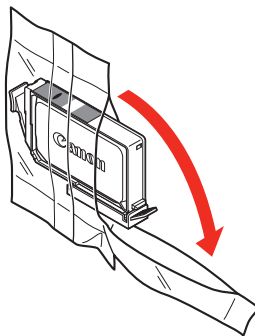
- 稳固地捏住打印头锁定杆并轻轻地将其放下。
- 一旦安装了打印头，请勿将其随意取出。

# 4 安装墨水盒



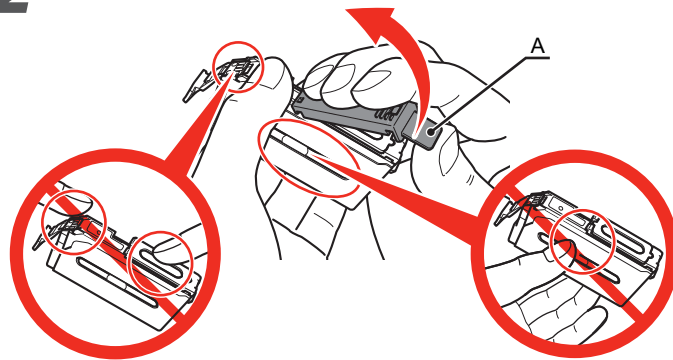
- 小心处理墨水盒。请勿将其掉落或向其施加过大的压力。
- 如果打印头支架移至右侧，关闭并重新打开上盖。
- 务必使用随附的墨水盒。

1



从包装袋中取出墨水盒。

2

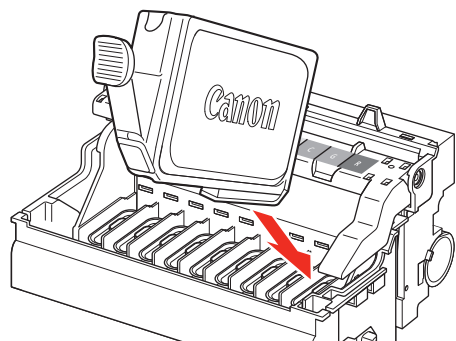


取下并丢弃墨水盒底部的橙色保护盖 (A)。



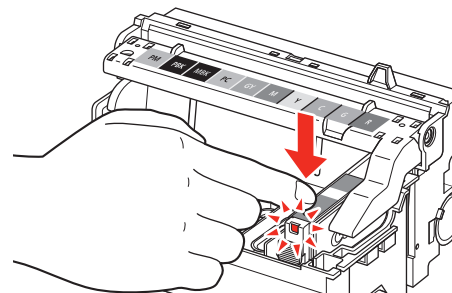
- 请勿握住墨水盒的侧面；墨水可能会溅出。

### 3 安装墨水盒



插入墨水盒。

### 4



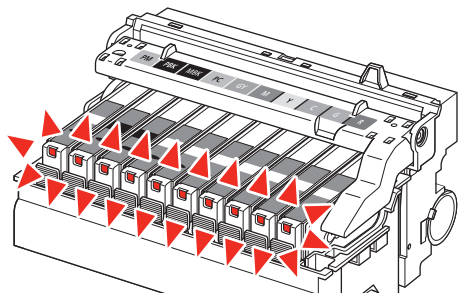
按墨水盒上的 **PUSH** 标记，直至墨水盒锁定到位。

确保墨水指示灯亮起红色。



## 5

PM PBK MBK PC GY M Y C G R



以相同的方法安装所有的墨水盒。

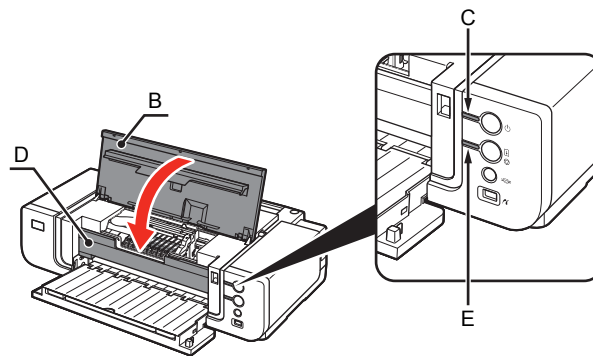
安装所有的墨水盒。

确保所有**墨水**指示灯亮起红色。



- 安装时请与标签一致。
- 一旦安装了墨水盒，请勿将其随意取出。

## 6



关闭上盖 (B)。



- 等待约 3 分钟直到**电源**指示灯 (蓝色)(C) 停止闪烁并持续亮起，然后运行噪音会停止并转到下一步。  
指示灯闪烁时，请勿打开上盖。  
由于墨水在打印机内部进行搅动，因此指示灯闪烁时打印机会振动。



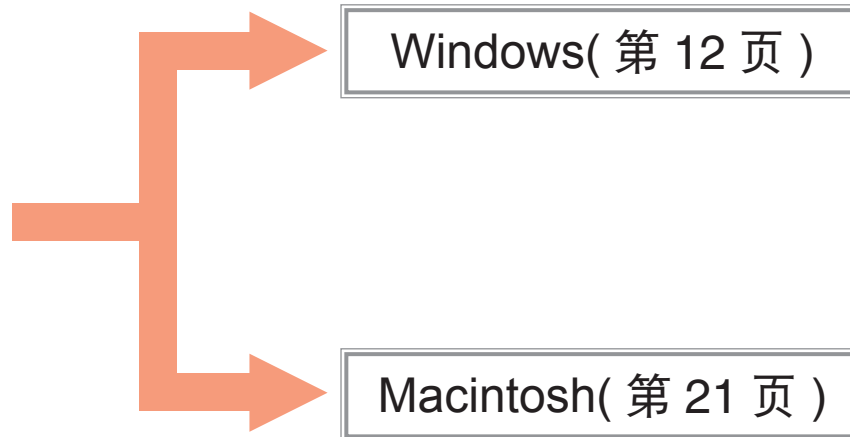
- 确保内盖 (D) 已关闭。
- 如果**警告**指示灯 (E) 闪烁橙色，确保打印头和墨水盒已正确地安装。

要通过连接到计算机使用打印机，需要将包含驱动程序在内的软件复制（安装）到计算机的硬盘。

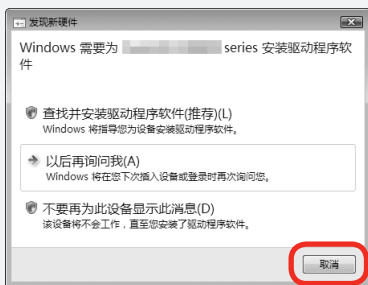
以下屏幕基于 Windows Vista Ultimate Edition 操作系统（以下简称为“Windows Vista”）和 Mac OS X 10.5.x。



- 安装前退出所有正在运行的应用程序。
- 请以管理员（或管理员组成员）的身份登录。
- 请勿在安装过程中切换用户。
- 在安装过程中可能需要重新启动计算机。按照屏幕上的说明操作并在重新启动过程中不要取出**安装光盘**。将从计算机重新启动时所在的位置继续安装。
- 不支持 Mac OS 9、Mac OS X Classic 环境或 Mac OS X 10.3.8 或更早版本。

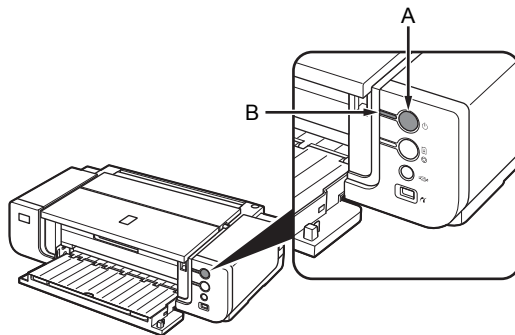


如果出现发现新硬件或找到新的硬件向导对话框：



- 1 断开连接到计算机的 USB 电缆线。  
对话框可能关闭。在这种情况下，从**1**继续操作。
- 2 单击**取消**退出对话框。
- 3 从**1**继续操作。

1



关闭打印机 (A)。

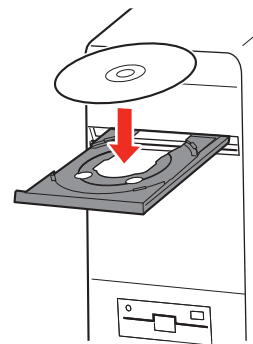


- 确保**电源**指示灯 (B) 停止闪烁并熄灭。



- 关闭打印机大约需要 1 分钟。

2



开启计算机，然后将**安装光盘**插入光盘驱动器。  
安装程序应会自动启动。

- Windows Vista → 转到步骤**3**。
- Windows XP/2000 → 转到步骤**5**。



- 如果程序未自动启动，双击计算机上的光盘图标。光盘内容出现时，双击 **MSETUP4.EXE**。

## 3 Windows Vista



自动播放屏幕出现，单击运行 Msetup4.exe。

## 4 Windows Vista



用户帐户控制对话框出现，单击继续。  
如果在后续步骤中出现相同的对话框，单击继续。

## 5



选择居住地，然后单击下一步。



- 如果选择语言屏幕出现，选择一种语言，然后单击下一步。

## 6

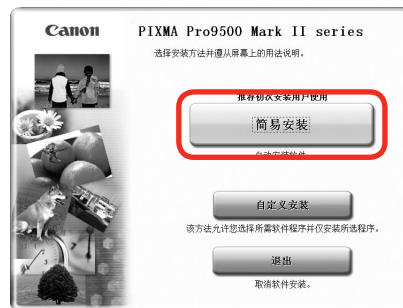


选择国家或地区，然后单击下一步。



- 仅在步骤5中选择了欧洲，中东，非洲或亚洲时才会显示。

## 7



单击简易安装。

驱动程序、应用程序软件和电子手册会自动安装。



- 如果要选择特定项目进行安装，单击自定义安装并按照屏幕上的说明继续安装。
- 可以通过自定义安装安装 XPS 打印机驱动程序。(适用于 Windows Vista SP1 或更新版本。)
- XPS 打印机驱动程序是一个打印机驱动程序，适用于使用 Easy-PhotoPrint Pro 打印高动态范围图像(全 16 位工作流)。
- 安装 XPS 打印机驱动程序时，同时选择 IJ 打印机驱动程序。

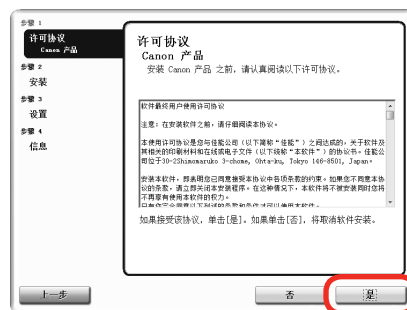


8



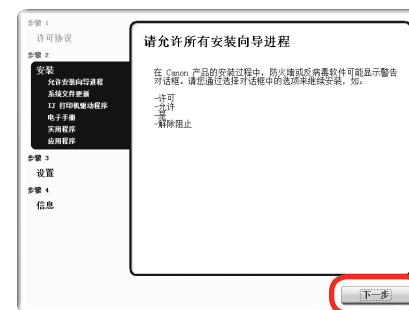
单击安装。

9



请仔细阅读许可协议屏幕，然后单击是。

10



请允许所有安装向导进程屏幕出现时，单击下一步。  
安装开始。



- 将光标移到项目上以显示说明。



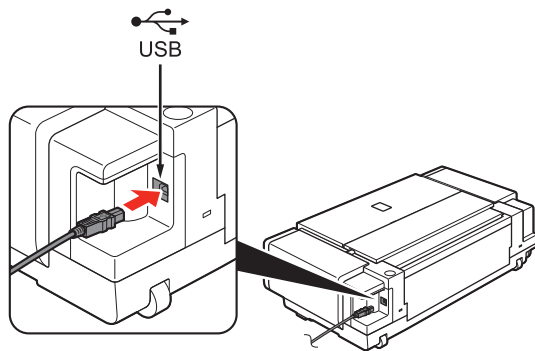
- 安装过程中，请按照屏幕上的全部说明安装软件。



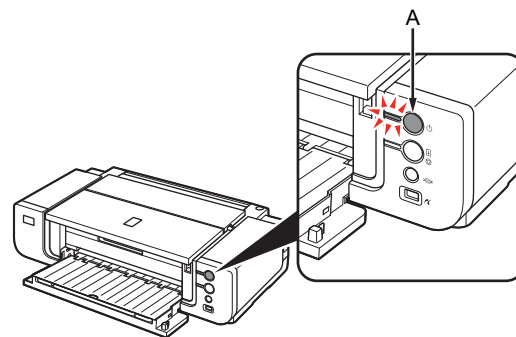
## 11



打印机连接屏幕出现时，使用 USB 电缆线将打印机连接至计算机。



## 12



开启打印机 (A)。

计算机识别出打印机后，屏幕上显示一条信息。

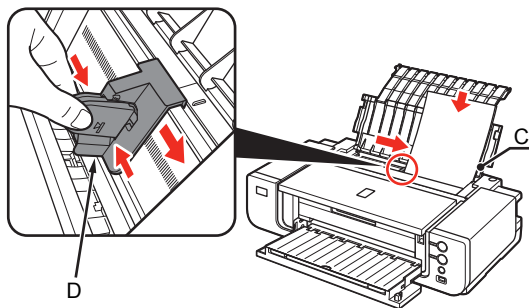


- USB 端口位于打印机右侧。



- 大约 30 秒后，电源指示灯亮起蓝色。
- 如果 10 分钟后仍不能继续安装，单击步骤 11 中的屏幕上的帮助，然后确认信息。

## 13 对齐打印头



打印头对齐屏幕出现时，如图所示在后端托盘 (C) 中装入两张 A4 或 Letter 尺寸的普通纸。  
捏紧并滑动纸张导片 (D)，使其紧靠纸张的左侧边缘。

## 14

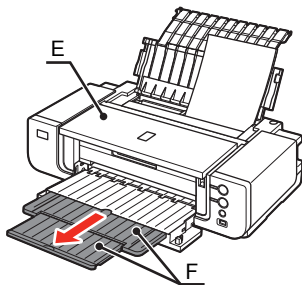
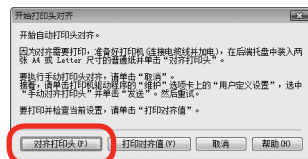


单击执行。



• 有关详细资料，请参阅第 28 页的“6 装入纸张”。

## 15



开始打印头对齐对话框出现时，单击对齐打印头。

在随后的对话框中单击**确定**。  
开始打印图案。

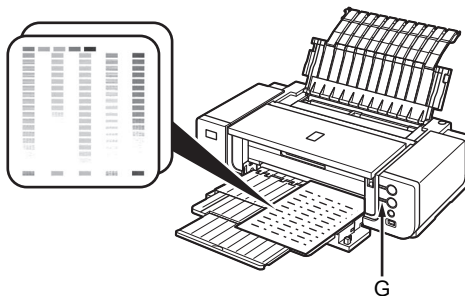


- 请等待直至图案打印完成 (约 10 分钟)，并转到下一步。
- 打印时，请勿打开上盖 (E)。



- 请预先拉出前端托盘扩展架 (F)。

## 16



确保已打印所示图案，然后在打印头对齐屏幕上单击**下一步**。

打印在第一页上的图案有些部分颜色暗淡。



- 如果重新执行自动对齐打印头，可能会打印出与上述所示不同的图案。
- 打印头对齐不能正确地执行时，**警告指示灯 (G)** 将会闪烁橙色 11 次。在这种情况下，请参阅电子手册：《基本指南》中的“打印变得暗淡或颜色不正确时”。

## 17



单击下一步。

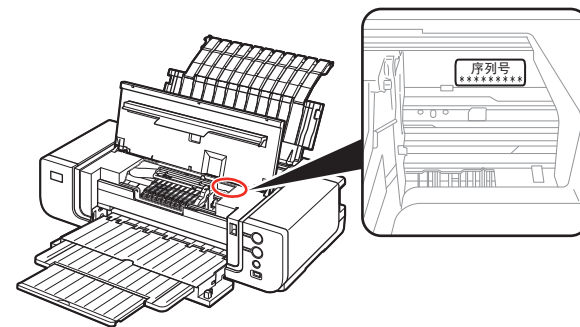
可能需要一段时间才出现下一个屏幕。仅单击一次下一步。

## 18



单击下一步。

如果连接到互联网，会出现用户注册页面。按照屏幕上的说明注册打印机。将需要位于打印机内部的产品序列号。

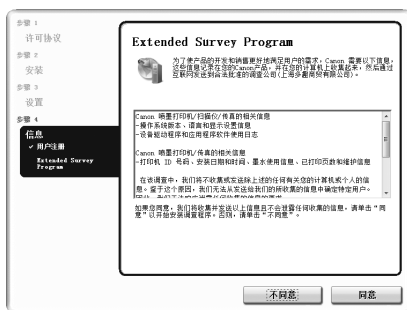


• 需要连接互联网。(会发生连接费用。)



- 要稍后注册，请单击取消。可以从 **Canon Solution Menu** 图标启动用户注册。有关详细资料，请参阅第 31 页的“Solution Menu”。
- 如果已经注册，则出现 **产品注册** 屏幕。
- 仅在**选择居住地**屏幕中选择了**欧洲，中东，非洲**时，才会显示**用户注册**屏幕。

## 19



Extended Survey Program 屏幕出现时，确认信息。

如果同意，请单击**同意**。如果单击**不同意**，将不会安装 Extended Survey Program。  
(这对打印机的功能没有影响。)

## 20

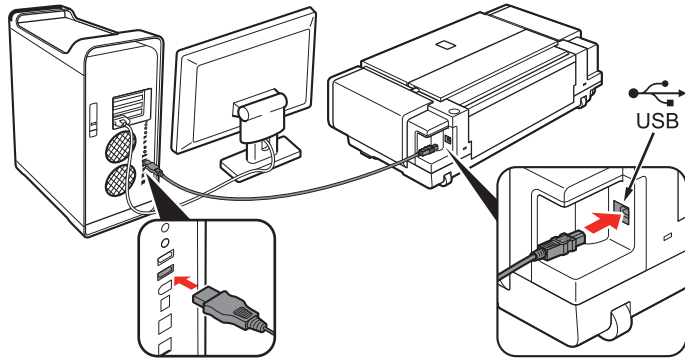


单击**退出**。

如果显示**重新启动**，确保选择了**立即重新启动系统 (推荐)** 复选框，然后单击**重新启动**。  
重新启动计算机后，取出**安装光盘**并将其放置在安全的地方。

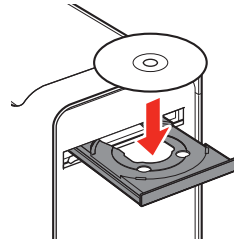
下一步，阅读第 28 页的“6 装入纸张”！

1



使用 USB 电缆线将打印机连接至计算机。  
确保打印机已开启。

2



开启计算机，然后将**安装光盘**插入光盘驱动器。

3



双击 **Setup** 图标。

如果光盘文件夹未自动地打开，双击桌面上的 **CANON\_IJ** 图标。



- USB 端口位于打印机右侧。

4



输入管理员名称和密码。  
单击**好**。

如果不知道管理员名称或密码，单击**帮助**，然后按照屏幕上的说明进行操作。

5



选择居住地，然后单击**下一步**。



- 如果选择**语言**屏幕出现，选择一种语言，然后单击**下一步**。

6



选择国家或地区，然后单击**下一步**。



- 仅在步骤**5**中选择了**欧洲, 中东, 非洲或亚洲**时才会显示。

7



单击**简易安装**。

驱动程序、应用程序软件和电子手册会自动安装。



- 如果要选择特定项目进行安装，单击**自定义安装**并按照屏幕上的说明继续安装。

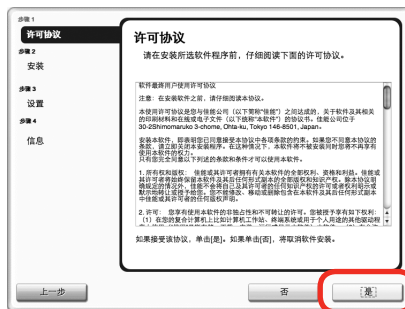


8



单击安装。

9



请仔细阅读许可协议屏幕，然后单击是。  
安装开始。

10



开始设置屏幕出现时，单击执行。



- 将光标移到项目上以显示说明。



- 安装过程中，请按照屏幕上的全部说明安装软件。

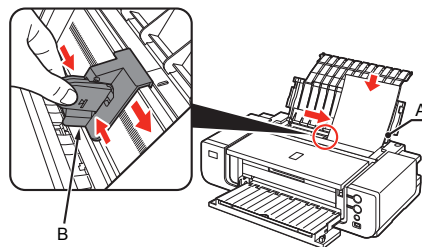
## 11



单击重新启动。

重新启动计算机后出现打印头对齐屏幕。

## 12 对齐打印头



打印头对齐屏幕出现时，如图所示在后端托盘 (A) 中装入两张 A4 或 Letter 尺寸的普通纸。

捏紧并滑动纸张导片 (B)，使其紧靠纸张的左侧边缘。



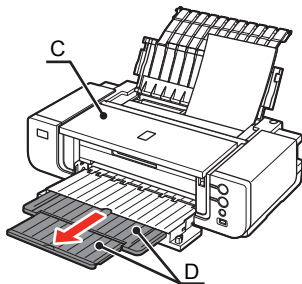
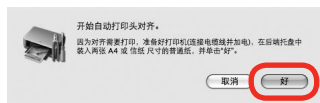
- 有关详细资料，请参阅第 28 页的“6 装入纸张”。

## 13



单击执行。

## 14



此屏幕出现时，单击**好**。

开始打印图案。

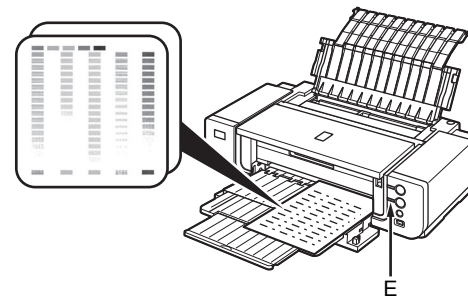


- 请等待直至图案打印完成 (约 10 分钟)，并转到下一步。
- 打印时，请勿打开上盖 (C)。



- 请预先拉出前端托盘扩展架 (D)。

## 15



确保已打印所示图案。

打印在第一页上的图案有些部分颜色暗淡。



- 如果重新执行自动对齐打印头，可能会打印出与上述所示不同的图案。
- 打印头对齐不能正确地执行时，**警告指示灯 (E)** 将会闪烁橙色 11 次。在这种情况下，请参阅电子手册：《**基本指南**》中的“打印变得暗淡或颜色不正确时”。



## 16



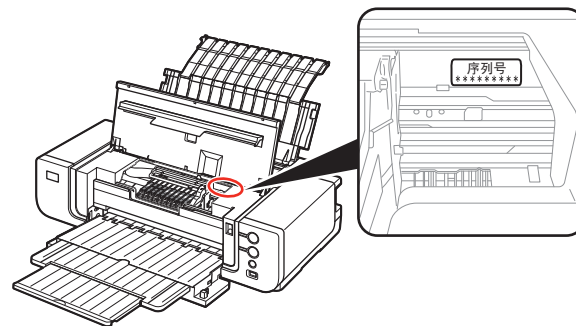
单击下一步。

## 17



单击下一步。

如果连接到互联网，会出现用户注册页面。按照屏幕上的说明注册打印机。将需要位于打印机内部的产品序列号。

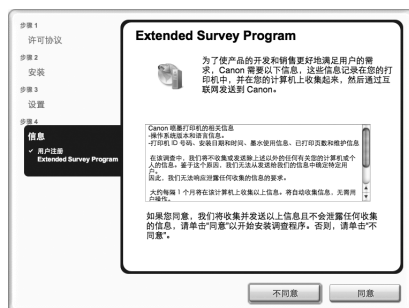


- 需要连接互联网。(会发生连接费用。)



- 要稍后注册，请单击取消。可以从 **Solution Menu** 图标启动用户注册。有关详细资料，请参阅第 31 页的“Solution Menu”。
- 如果已经注册，则出现 **产品注册** 屏幕。
- 仅在**选择居住地**屏幕中选择了**欧洲，中东，非洲**时，才会显示**用户注册**屏幕。

## 18



Extended Survey Program 屏幕出现时，确认信息。

如果同意，请单击**同意**。如果单击**不同意**，将不会安装 Extended Survey Program。

(这对打印机的功能没有影响。)



- Mac OS X 10.3.9 环境下不会出现此屏幕。

## 19



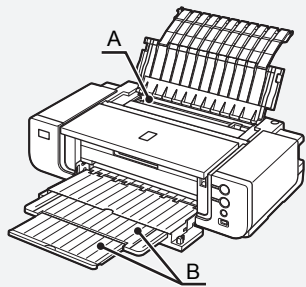
单击**退出**。

取出**安装光盘**并将其放置在安全的地方。

下一步，阅读第 28 页的“6 装入纸张”！

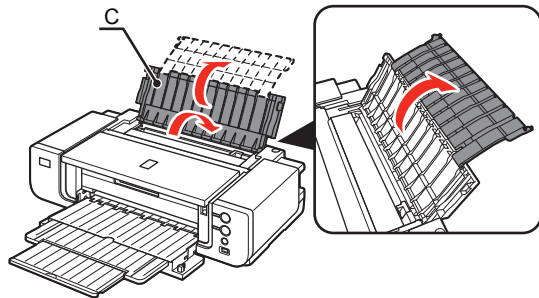
# 6 装入纸张

本节说明如何在后端托盘 (A) 中装入纸张。



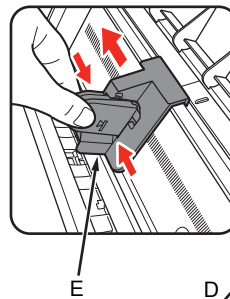
- 请预先拉出前端托盘扩展架 (B)。

## 1



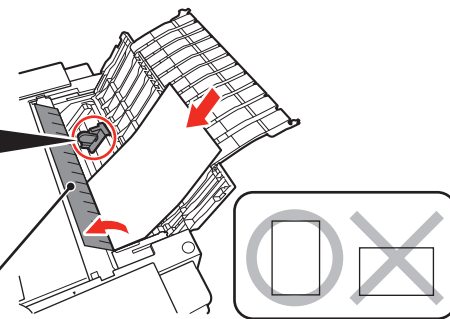
打开靠纸架 (C)。

## 2



打开供纸槽盖 (D)，然后捏紧并滑动纸张导片 (E)。

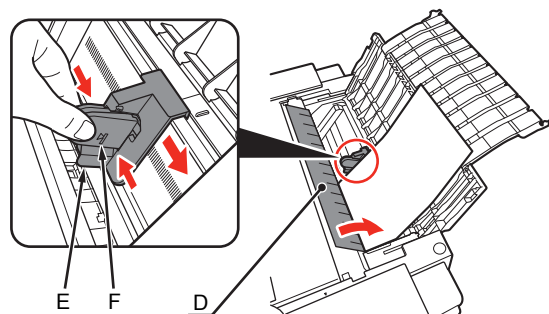
## 3



沿后端托盘的右侧边缘平直装入纸张。

将纸张打印面向上纵向装入。

## 4



捏紧并滑动纸张导片 (E) 使其紧靠纸张左侧边缘，然后关闭供纸槽盖 (D)。

确认装入的纸张没有超过标记线 (F)。

至此，打印机安装完成！



- 通过将纸张装入前端托盘，可以在大尺寸纸张（如 14"×17"/355.6×431.8 毫米）或厚纸上打印。有关如何在前端托盘中装入纸张的详细资料，请参阅电子手册：《基本指南》中的“装入纸张”。

## ■ 手册

### 安全注意事项



### 安全与环境信息

为正确使用，请在使用打印机前阅读安全注意事项。



《入门指南》  
(本手册)

描述如何安装并使用打印机。介绍打印机及其功能，包含的手册和应用程序软件。



《基本指南》

描述基本操作和介绍其他可用的功能。

电子手册

《高级指南》  
《数码照片打印指南》

描述各种操作步骤以便更充分地使用打印机。还包含打印机的“故障排除”信息。



## ■ Solution Menu

Solution Menu 是了解本机功能和信息的途径，以便更充分使用打印机！



示例：Windows Vista



\* 根据购买的国家或地区的不同，显示的按钮会有所不同。



要打开电子手册，请在 Solution Menu 中单击左侧显示的按钮。

通过单击就可打开各种应用程序和电子手册。

可以从桌面 (Windows) 或 Dock (Macintosh) 上的 **Canon Solution Menu** 图标启动 Solution Menu。

如果打印机设置出现问题，在 Solution Menu 上单击**更改设置或寻找问题的疑难解答**。打开 **My Printer** (仅在 Windows 环境下)。

## ■ 使用打印机

Easy-PhotoPrint Pro 是应用程序软件之一。Easy-PhotoPrint Pro 可以通过利用数码照片色彩轻松地打印高质量照片。

由于还可以使用 ICC 配置文件，因此可以使用色彩管理以更加接近理想色彩的颜色打印照片。

有关如何使用应用程序软件和打印机的详细资料，请参阅电子手册：《基本指南》和《高级指南》。  
有关照片打印和色彩管理，请参阅电子手册：《数码照片打印指南》。



# 规格

一般规格	
打印分辨率 (dpi)	4800 (水平) × 2400 (垂直)
接口	USB 端口: Hi-Speed USB*  直接打印端口: PictBridge  * 需要一台符合 Hi-Speed USB 标准的计算机。由于 Hi-Speed USB 接口完全兼容 USB 1.1, 因此可以在 USB 1.1 模式下使用。
打印宽度	后端托盘: 最大 12.7 英寸 (322.2 毫米) (对于无边距打印: 13 英寸 / 329 毫米) 前端托盘: 最大 13.7 英寸 (348.8 毫米) (对于无边距打印: 14 英寸 / 356 毫米)
噪音水平	大约 36.0db(A) * 在高级光面照片纸 II 上以高打印质量模式打印时。
操作环境	温度: 5 至 35°C (41 至 95°F) 湿度: 10 至 90%RH (无结露)
储存环境	温度: 0 至 40°C (32 至 104°F) 湿度: 5 至 95%RH (无结露)
电源供应	AC 100-240V、50/60Hz
耗电功率	打印: 大约 14W 待机 (最小): 大约 1.2W 关机: 大约 0.9W
外部尺寸	大约 26.0 (宽) × 14.0 (深) × 7.6 (高) 英寸 大约 660 (宽) × 355 (深) × 193 (高) 毫米 * 收回靠纸架、前端托盘和前端供纸架的状态下。
重量	大约 15.2 千克 (大约 33.4 磅) * 在打印头和墨水盒已安装的状态下。
打印头 / 墨水	总共 7,680 个喷嘴 (PM/PBK/MBK/PC/GY/M/Y/C/G/R 各 768 个喷嘴)

最低系统要求		
如果所用操作系统要求高于此处要求, 请遵从所用操作系统的要求。		
	Windows	Macintosh
操作系统	Windows 7	Mac OS X 10.6
处理器	1GHz 或更快 32 位 (x86) 或 64 位 (x64) 处理器	Intel 处理器
RAM	1GB (32 位) / 2GB (64 位)	1GB
	Windows Vista、Vista SP1、Vista SP2	Mac OS X 10.5
	1GHz 处理器	Intel 处理器、PowerPC G5、PowerPC G4 (867MHz 或更快)
	512MB	512MB
	Windows XP SP2、SP3	Mac OS X 10.4
	300MHz 处理器	Intel 处理器、PowerPC G5、PowerPC G4、PowerPC G3
	128MB	256MB
	Windows 2000 Professional SP4	Mac OS X 10.3.9
	300MHz 处理器	PowerPC G5、PowerPC G4、PowerPC G3
	128MB	128MB
浏览器	Internet Explorer 6.0 或更新版本	Safari
硬盘空间	450MB 注释: 用于捆绑软件安装。	600MB 注释: 用于捆绑软件安装。
光盘驱动器	要求	
显示器	SVGA 800 × 600	XGA 1024 × 768
	<ul style="list-style-type: none"> <li>Windows: 只有在预先安装了 Windows 7、Windows Vista、Windows XP 或 Windows 2000 的计算机上才能保证工作正常。</li> <li>Easy-PhotoPrint Pro 是 Canon Digital Photo Professional 2.1 版或更新版本、Adobe Photoshop CS4/CS3/CS2/CS 和 Adobe Photoshop Elements 6/7/8 的插件程序软件。</li> <li>Adobe Photoshop Elements 8: 需要使用 DVD 驱动器进行安装。</li> </ul>	
	Windows: 仅适用于 Windows XP SP2/SP3、Windows Vista、Windows 7 处理器: 1.6GHz 处理器 需要以下额外的磁盘空间: 2GB RAM: 1GB 显示器: 带 16 位彩色显卡的彩色监视器 1024 × 576 监视器分辨率为 96dpi 或更低 Microsoft DirectX 9 兼容显示器驱动程序 Macintosh: 仅适用于 Mac OS X 10.4.11-10.5.8、10.6 处理器: Intel 多核处理器 需要以下额外的硬盘空间: 2GB RAM: 512MB RAM (推荐 1GB), 64MB 显存	
	<ul style="list-style-type: none"> <li>Windows: 从 Windows Vista 升级到 Windows 7 之前, 请先卸载 Canon 喷墨打印机捆绑的软件。然后, 重新安装捆绑的软件。</li> <li>Macintosh: 必须将硬盘格式化为 Mac OS Extended (Journaled) 或 Mac OS Extended。</li> <li>Macintosh: 从 Mac OS X 10.5 或更低版本升级到 Mac OS X 10.6 之后, 请安装 Canon 喷墨打印机捆绑的软件。</li> </ul>	

电子手册的附加系统要求	
Windows	Macintosh
浏览器: Easy Guide Viewer 注释: 必须安装 Microsoft Internet Explorer 6.0 或更新版本。根据所用操作系统或 Internet Explorer 的版本, 电子手册可能无法正确地显示。建议使用 Windows Update 保持操作系统是最新的。	浏览器: 帮助查看器 注释: 根据所用操作系统的不同, 电子手册可能无法正确地显示。建议保持操作系统是最新的。

规格如有变动, 恕不另行通知。

## 关于耗材

耗材 [ 墨水盒 / 墨盒 (FINE Cartridge) ] 停止生产后 5 年之内还可购买到。

## 重要事项

1. 电脑中显示的物体颜色和打印出的稿件的颜色可能会有差异, 这是因为显示器的色彩输出方式 (包括色彩组合, 色彩还原等) 与打印机不同。
2. 由于打印纸的种类不同, 色彩的再现范围和着色等有所变化, 有可能出现色调表现不同的情况。

原产地：日本

进口商：佳能(中国)有限公司

地址：100005 北京市东城区金宝街89号 金宝大厦15层

以下墨水盒与本打印机兼容。



[www.canon.com.cn](http://www.canon.com.cn)

修订日期：2010.03